



LAVASTOVIGLIE / LAVABICCHIERI
DISHWASHERS / GLASSWASHERS

ST

Gamma prodotti Product range

ST

3500 ST - 3600 ST



800÷1000



1x230 V / 50Hz

3500 ST

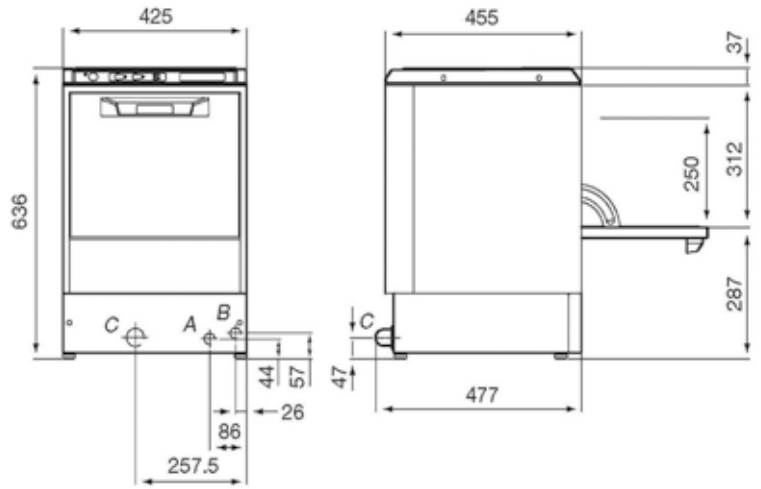


350x350mm

3600 ST



360mm Ø



4000 ST - 4100 ST



1000÷1200



1x230 V / 50Hz

4000 ST

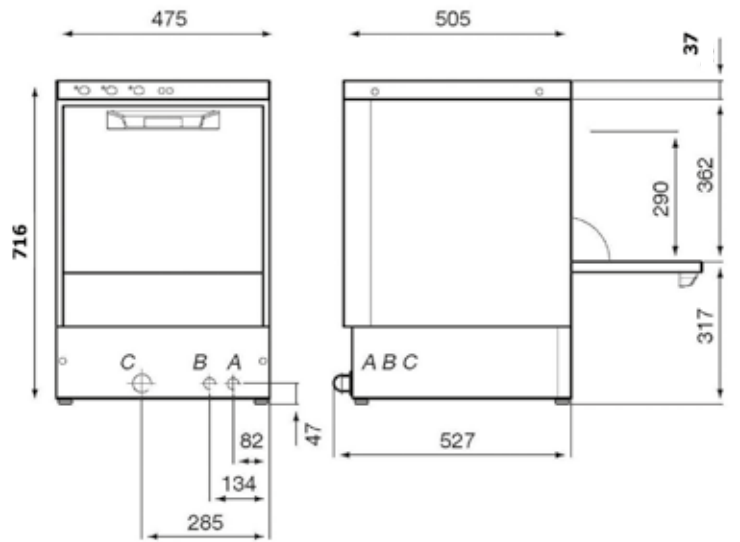


400x400mm

4100 ST



410mm Ø



5000 ST



1500



540

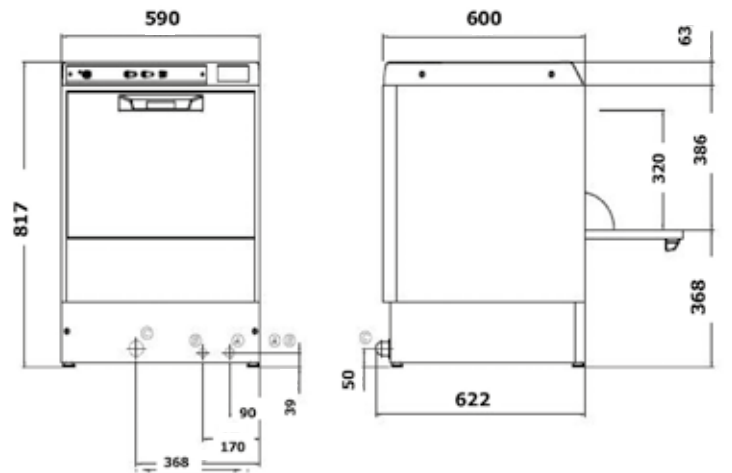


1x230 V / 50Hz

5000 ST












500x500mm



A = Caricamento acqua / Water inlet
B = Allacciamento elettrico / Electric connection
C = Scarico / Drain

Opzioni Options

		3500ST	3600ST	4000ST	4100ST	5000ST
Cesto bicchieri Basket for glasses		NR. 1 35x35cm	NR. 1 Ø 36cm—17h	NR. 1 40x40cm	NR. 1 Ø 41cm—17h	NR. 1 50x50cm
Cesto piatti Basket for dishes		—	—	—	—	NR. 1 50x50cm
Inserito posate Cutlery Insert		NR. 1	NR. 1	NR. 1	NR. 1	NR. 1
Dosatore Brillantante Rinse aid dispenser		NR. 1	NR. 1	NR. 1	NR. 1	NR. 1
Inserito 12 piattini Insert for 12 saucers		NR. 1	NR. 1	NR. 1	NR. 1	NR. 1
Inserito 8 piatti Insert for 8 plates		—	—	Su richiesta By request	—	—
Inserito bich. inclinato Tilted insert for glasses		—	—	Su richiesta By request	—	—
Inserito 22 piatti Insert for 22 plates		—	—	—	—	Su richiesta By request
Piedistallo Table		Su richiesta By request	Su richiesta By request	Su richiesta By request	Su richiest By request	Su richiesta By request

Caratteristiche tecniche Technical data

		3500ST -3600ST	4000ST- 4100ST	5000ST
Alimentazione Elettrica	Electric supply	1x230V - 50Hz	1x230V - 50Hz	1x230V - 50Hz
Assorbimento Pompa	Wash pump power	Kw 0,30	Kw 0,30	Kw 0,75
Resistenza Boiler	Boiler element	2700 W	2700 W	2700 W
Resistenza Vasca	Tank element	1800 W	1800 W	2200 W
Potenza max. assorbita	Total power rating	2950 W	3000 W	3450 W
Capacità Vasca	Tank capacity	11 Litri	14 Litri	29 Litri
Capacità Boiler	Boiler capacity	3,5 Litri	5,5 Litri	6 Litri
Temp. Lavaggio/Risciacquo	Wash/rinse temp.	53°/85°C	53°/85°C	53°/85°C
Durata Ciclo	Cycle time	120 Sec	120 Sec	120 Sec
	Valido solo se raggiunta la temperatura di risciacquo preimpostata Valid only if rinse water temperature get up to the standard value			
Pressione Alimentazione	Required water pressure	2 ÷ 4 bar	2 ÷ 4 bar	2 ÷ 4 bar
Ø tubo carico /scarico	Water supply hose	3/4" /25mm	3/4" /25mm	3/4" /31mm
Peso Netto	Net weight	22,5 Kg	37 Kg	50 Kg
Misure (LxPxH)	Dimensions (WxDxH)	425 x 455 x 636 mm	475 x 505 x 719 mm	590 x 600 x 814 mm
Apertura porta	Working height	250 mm	290 mm	320 mm



OMNIWASH s.r.l.

Via Brenno, 21
20853 Biassono MB, Italy
Tel. (+39) 039.47.01.13
Fax (+39) 039.47.01.20
e-mail: info@omniwash.eu
website: www.omniwash.eu



CE

