



SUPER EASY 411

(EN) Full vat fryer with a simple manual panel for oil temperature control from 90° to 195° C with electromechanical thermostat. Oil content 17-20,5 litres. Output per hour 34-44 kgs. Two (or one) frying baskets, max load 1 kg, recommended load 0,8 kg.

**Vats: 1 - Baskets: 2(1) - Oil: 17-20,5 lt - Output: 34-44 kg**

(DE) Einbeckenfritteuse mit einfachem Bedienungselement und manuelle Temperaturkontrolle von 90 bis 195° C durch elektromechanischen Thermostat. Ölinhalt 17-20,5 Liter. Stundenleistung 34-44 kg. Zwei Frittierkörbe (oder ein) max Füllung 1 kg, empfohlene Menge 0,8 kg.

**Becken: 1 - Körbe: 2(1) - Öl: 17-20,5 lt - Leistung: 34-44 kg**

(FR) Friteuse à une cuve avec panneau de contrôle, commande manuelle de la température de l'huile (90° - 195° C) avec thermostat électromécanique. Capacité d'huile 17-20,5 litres. Production horaire 34-44 kg. Deux paniers (ou un), capacité max 1 kg, recommandée 0,8 kg.

**Cuves: 1 - Paniers: 2(1) - Huile: 17-20,5 lt - Production: 34-44 kg**

(IT) Friggitrice ad una vasca con pannello di controllo manuale della temperatura (90°-195° C) con controllo termostatico elettromeccanico. Capacità olio 17-20,5 lt. Produzione oraria 34-44 kg. Cestello unico, portata massima 1 kg, consigliata 0,8 kg.

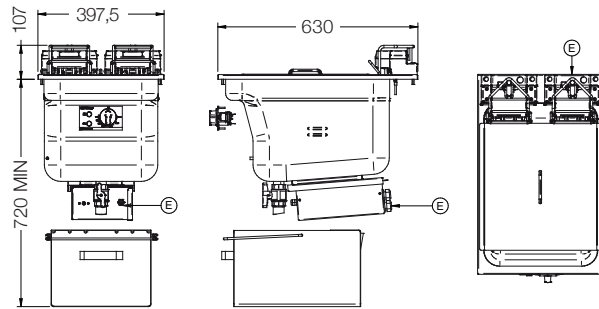
**Vasche: 1 - Cestelli: 2(1) - Olio: 17-20,5 lt - Produzione: 34-44 kg**

(ES) Freidora de cubeta única con panel de control manual para la temperatura del aceite (de 90 a 195°C) provisto de termostato electromecánico. Capacidad 17-20,5 lt. Producción por ora 34-44 kg. Cesto único, capacidad máxima 1 kg, capacidad aconsejada 0,8 kg.

**Cubetas: 1 - Cestos: 2(1) - Aceite: 17-20,5 lt - Producción: 34-44 kg**



Manual controls with electromechanical temperature control.  
 Handbetrieb mit elektromechanisches Temperaturkontrolle.  
 Contrôles manuels avec réglage électromécanique de la température.  
 Comandi manuali con controllo elettromeccanico della temperatura.  
 Mandos manuales con control electromecánico de la temperatura.



kg  
57

Standard voltage / Standardspannung / Voltage standard / Voltaggio standard / Voltaje estándar

| Art. N.    | Voltage        | Power     | Supply        | 1 Supply line / Fuse         | Baskets  | Gravity filtration     |
|------------|----------------|-----------|---------------|------------------------------|----------|------------------------|
| Art. Nr.   | Versorgungssp. | Leistung  | Zuleitung     | 1 El. Kabel / Absicherung    | Körbe    | Schwerkraftfiltration  |
| No. d'art. | Puissance      | Puissance | Raccordement  | 1 Câble d'aliment. / Fusible | Paniers  | Filtration par gravité |
| Art. N°    | Tensione       | Potenza   | Alimentazione | 1 Linea / Fusibile           | Cestelli | Filtraggio a gravità   |
| Art. N°    | Tensión        | Potencia  | Alimentación  | 1 Linea / Fusible            | Cestos   | Filtrado por gravedad  |
| 670124     | 3NAC 400V      | 15 kW     | 3L+N+PE       | 3x25A                        | 2        | x                      |
| 670136     | 3NAC 400V      | 22 kW     | 3L+N+PE       | 3x32A                        | 2        | x                      |
| 671124     | 3NAC 400V      | 15 kW     | 3L+N+PE       | 3x32A                        | 2        | ✓                      |
| 671136     | 3NAC 400V      | 22 kW     | 3L+N+PE       | 3x32A                        | 2        | ✓                      |

Optional extras - Zubehör - Accessoires - Accessori - Accesorios

| Art. N.    | Description                                                                                                                                                       |
|------------|-------------------------------------------------------------------------------------------------------------------------------------------------------------------|
| Art. Nr.   | Beschreibung                                                                                                                                                      |
| No. d'art. | Description                                                                                                                                                       |
| Art. N°    | Descrizione                                                                                                                                                       |
| Art. N°    | Descripción                                                                                                                                                       |
| FZ101140   | Stainless steel filter - <i>Edelstahlfilter</i> - Filtre acier inox - <i>Filtro in acciaio inox</i> - Filtro de acero inoxidable                                  |
| FZ101159   | Fine tissue filter - <i>Feiner Tissuefilter</i> - Filtre en tissu - <i>Filtro in tessuto</i> - Filtro textil                                                      |
| FZ101143   | Fine tissue filter support - <i>Feiner Tissuefilterhalter</i> - Support pour filtre en tissu - <i>Supporto per filtro in tessuto</i> - Soporte para filtro textil |
| OC400      | Castors - <i>Bockrollen</i> - Jeu de roulettes - <i>Ruote</i> - Ruedas                                                                                            |
| OF 2       | Filter Kit - <i>Filter-set</i> - Kit de filters - <i>Kit di filtri</i> - Kit de filtrado                                                                          |
| OP 1       | Single oil pump - <i>Ölpumpe Einzel</i> - Système de pompage simple - <i>Sistema singolo di pompaggio olio</i> - Sistema único de bombeo de aceite                |

LxPxH  
41x75x115 cm

Electric supply / *Elektroanschluss* / Version électrique  
 Versione elettrica / Modelo eléctrico

