



Glass Polisher
7531.0200

User Manual
Gebruikershandleiding
Gebrauchsanweisung
Le mode d'emploi



CONTENT

ENGLISH

| | |
|------------------------------------|---|
| 1. Appearance size | 3 |
| 2. Product use | 3 |
| 3. Product parameters | 3 |
| 4. Installation requirements | 4 |
| 5. Matters needing attention..... | 4 |
| 6. Method of operation | 4 |
| 7. Cleaning and maintenance | 5 |
| 8. Electrical schematic | 5 |

NEDERLANDS

| | |
|---------------------------------|---|
| 1. Afmetingen | 6 |
| 2. Gebruik van het product..... | 6 |
| 3. Productparameters | 6 |
| 4. Installatievereisten..... | 7 |
| 5. Aandachtspunten..... | 7 |
| 6. Werking..... | 7 |
| 7. Reiniging en onderhoud..... | 8 |
| 8. Elektrisch schema | 8 |

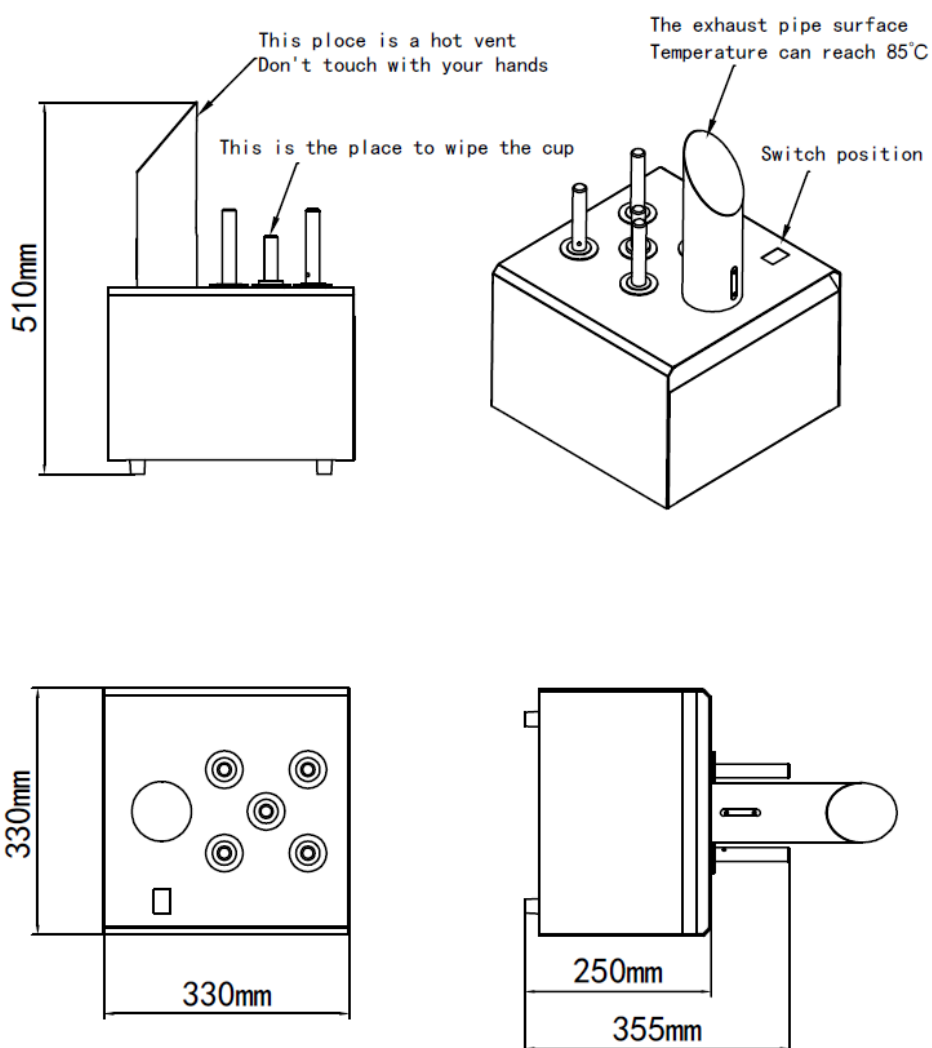
DEUTSCH

| | |
|--|----|
| 1. Erscheinungsbild Größe | 9 |
| 2. Verwendung des Produkts | 9 |
| 3. Produktparameter | 9 |
| 4. Montageanforderungen | 10 |
| 5. Angelegenheiten, die Aufmerksamkeit erfordern | 10 |
| 6. Arbeitsweise | 10 |
| 7. Reinigung und Wartung | 11 |
| 8. Elektrischer Schaltplan..... | 11 |

FRANÇAIS

| | |
|---|----|
| 1. Taille de l'appareil | 12 |
| 2. Utilisation du produit..... | 12 |
| 3. Paramètres du produit..... | 12 |
| 4. Exigences en matière d'installation | 13 |
| 5. Questions nécessitant une attention particulière | 13 |
| 6. Mode de fonctionnement..... | 13 |
| 7. Nettoyage et maintenance | 14 |
| 8. Schéma électrique | 14 |

1. Appearance size



2. Product use

This product is called "Glass polisher". It can be polished and dried on the surface of the cup. It dries 25 cups in one minute. The place if use is buffet, bar and canteen.

3. Product parameters

| Name | Model number | Net weight (kg) | Product size (WxDxH) | Package size (WxDxH) | Voltage/ frequency | Power | Exhaust outlet |
|----------------|--------------|-----------------|----------------------|----------------------|--------------------|-------|----------------|
| Glass polisher | 7531.0200 | 13,5 | 330x330x510 | 415x415x555 | 220V / 50-60hZ | 1200W | single |

4. Installation requirements

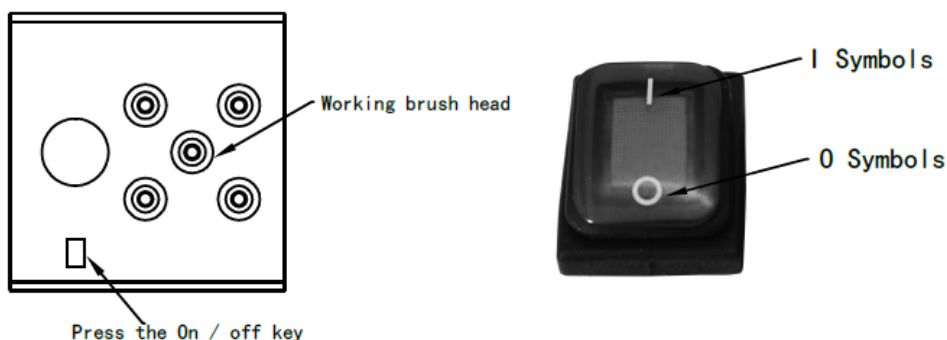
- Must meet the product voltage requirements before use;
- The power outlet must be equipped with a ground cable ;
- This product noise, as far as possible away from the environment requires a quiet area;
- The product is heavy and requires it to be placed on a solid table to run the operation;
- Placement height requirements of 700mm, to prevent children from touching.

5. Matters needing attention

- Water injection and blockage are strictly prohibited, Touch the vent area;
- Power off required for cleaning or maintenance, It is strictly prohibited to remove the exhaust pipe;
- Vents, when the limit temperature is reached or clogged, Stop heating, resume in 1 minute;
- When there is no ground in the power outlet, It is strictly prohibited to use electricity;
- Can only be operated by a single cup;
- When no one is operating after power, please turn off the power supply ;
- If there is an anomaly, it is strictly prohibited to disassemble the machine, Personnel should be notified of maintenance.

6. Method of operation

- Plug the power cord into the appropriate outlet and press the on / Off button indicator, The indicator is always red;
- Press the 0 sign to enter the standby state, the brush head stops rotating, Exhaust port to stop blowing hot air;
- Press the I symbol to enter the working state, brush head rotation, Exhaust port normal hot air blowing;
- Brush head is divided into 5, the cup is placed vertically, insert the working brush head, For polishing and drying moisture;
- The cup is polished and dried for 6 seconds at a time for best results.



7. Cleaning and maintenance

- Only after a power outage.
Cleaning and maintenance;
- Water jet cleaning is strictly prohibited;
- Removable brush for cleaning, do not scrub hard,
To prevent the fiber thread from falling off;
- Scrub the surface with a wet towel or cleaning fluid.

WARNING:

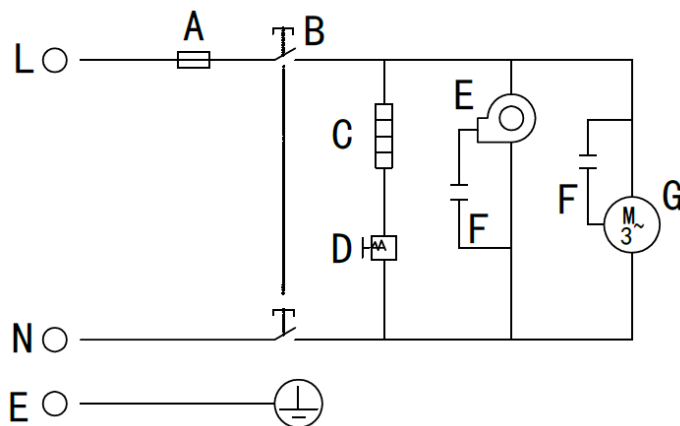
This appliance can be used by children aged from 8 years and above and persons with reduced physical, sensory or mental capabilities or lack of experience and knowledge if they have been given supervision or instruction concerning use of the appliance in a safe way and understand the hazards involved.

Children shall not play with the appliance.

Cleaning and user maintenance shall not be made by children without supervision.

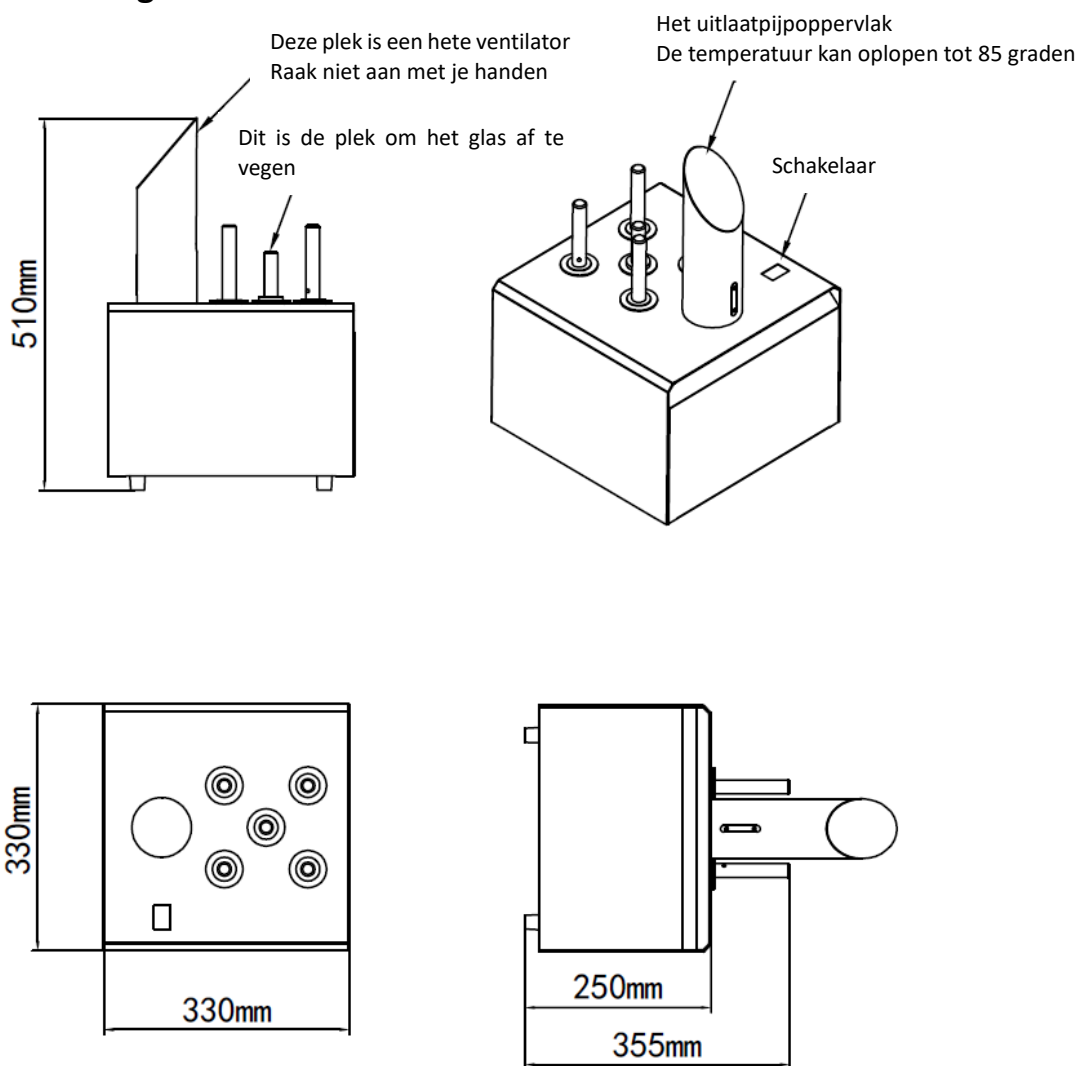
If the supply cord is damaged, it must be replaced by the manufacturer, its service agent or similarly qualified persons in order to avoid a hazard.

8. Electrical schematic



- | | |
|--------------------|-----------------------|
| A: Insurance tube | B: Main switch |
| C: Heating wire | D: Temperature switch |
| E: Centrifugal fan | F: Capacitance |
| G: Motor | |

1. Afmetingen



2. Gebruik van het product

Dit product is een "Glazenpoleermachine". Het glas wordt gepolijst en gedroogd. Het product droogt 25 glazen in één minuut. De plaats van gebruik is een buffet, bar en kantine.

3. Productparameters

| Naam | Modelnummer | Nettogewicht (kg) | Productafmeting (BxDxH) | Verpakkingsgrootte (BxDxH) | Spanning/frequentie | Vermogen | Uitlaat |
|---------------------|-------------|-------------------|-------------------------|----------------------------|---------------------|----------|---------|
| Glazenpoleermachine | 7531.0200 | 13,5 | 330x330x510 | 415x415x555 | 220V / 50-60hZ | 1200W | enkel |

4. Installatievereisten

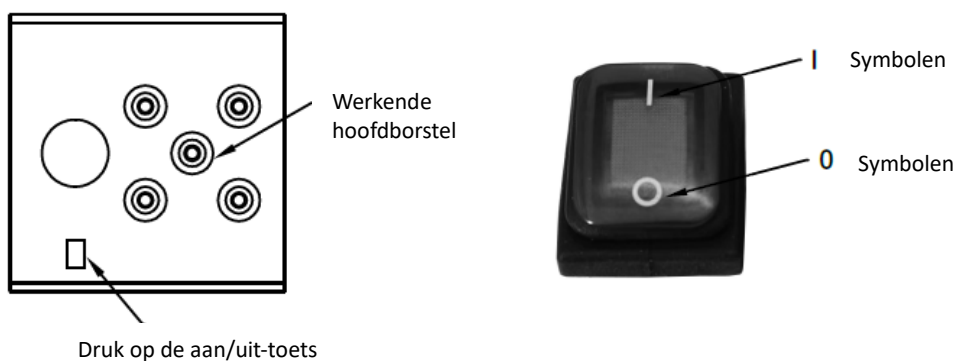
- Moet vóór gebruik voldoen aan de spanningsvereisten van het product;
- Het stopcontact moet voorzien zijn van een aardingskabel;
- Dit product maakt lawaai, houd zo ver mogelijk uit de buurt van de omgeving, vereist een stille plaats;
- Het product is zwaar en moet op een stevige tafel worden geplaatst om te kunnen werken;
- Plaatsingshoogte van 700 mm vereist om te voorkomen dat kinderen het aanraken.

5. Aandachtspunten

- Waterinjectie en verstopping zijn ten strengste verboden, Raak het ventilatiegebied aan;
- De stroom moet uitgeschakeld worden voor reiniging of onderhoud. Het is ten strengste verboden om de uitlaatpijp te verwijderen;
- Ventilatieopeningen, wanneer de limiettemperatuur is bereikt of verstopt, stop het verwarmen, hervat het na 1 minuut;
- Wanneer het stopcontact niet geaard is, is het ten strengste verboden om elektriciteit te gebruiken;
- Kan alleen door één kop bediend worden;
- Wanneer niemand het apparaat bedient, schakel dan de voeding uit;
- Als er een anomalie is, is het ten strengste verboden om de machine te demonteren. Het personeel moet op de hoogte worden gebracht van het onderhoud.

6. Werking

- Steek de stekker in het juiste stopcontact en druk op de aan-/uitknop. De indicator is altijd rood;
- Druk op het 0-symbool om de stand-bymodus in te schakelen, de borstelkop stopt met draaien, Uitlaatpoort om te stoppen met het blazen van hete lucht;
- Druk op het I-symbool om de werkstand in te schakelen, de borstelkop draait, Uitlaatpoort blaast normaal hete lucht;
- De borstelkop is verdeeld in 5 delen, de kop is verticaal geplaatst, plaats de werkende borstelkop, Voor het polijsten en drogen van vocht;
- De kop wordt 6 seconden per keer gepolijst en gedroogd voor het beste resultaat.



7. Reiniging en onderhoud

- Alleen na een stroomonderbreking.
Reiniging en onderhoud;
- Waterstraalreiniging is ten strengste verboden;
- Verwijderbare borstel voor reiniging, niet hard schrobben om te voorkomen dat de vezeldraad eraf valt;
- Schrob het oppervlak met een natte handdoek of reinigingsvloeistof.

WAARSCHUWING:

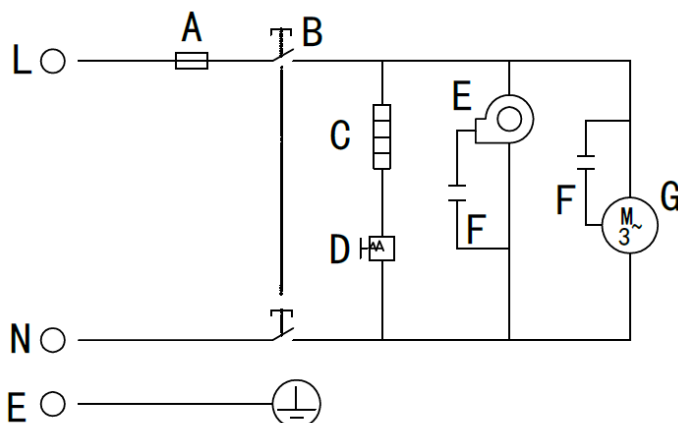
Dit apparaat kan gebruikt worden door kinderen vanaf 8 jaar en personen met verminderde fysieke, zintuiglijke of mentale capaciteiten of gebrek aan ervaring en kennis indien zij onder toezicht staan of instructie hebben gekregen over het veilige gebruik van het apparaat en de gevaren begrijpen.

Kinderen mogen niet met het apparaat spelen.

Reiniging en onderhoud mogen niet zonder toezicht door kinderen worden uitgevoerd.

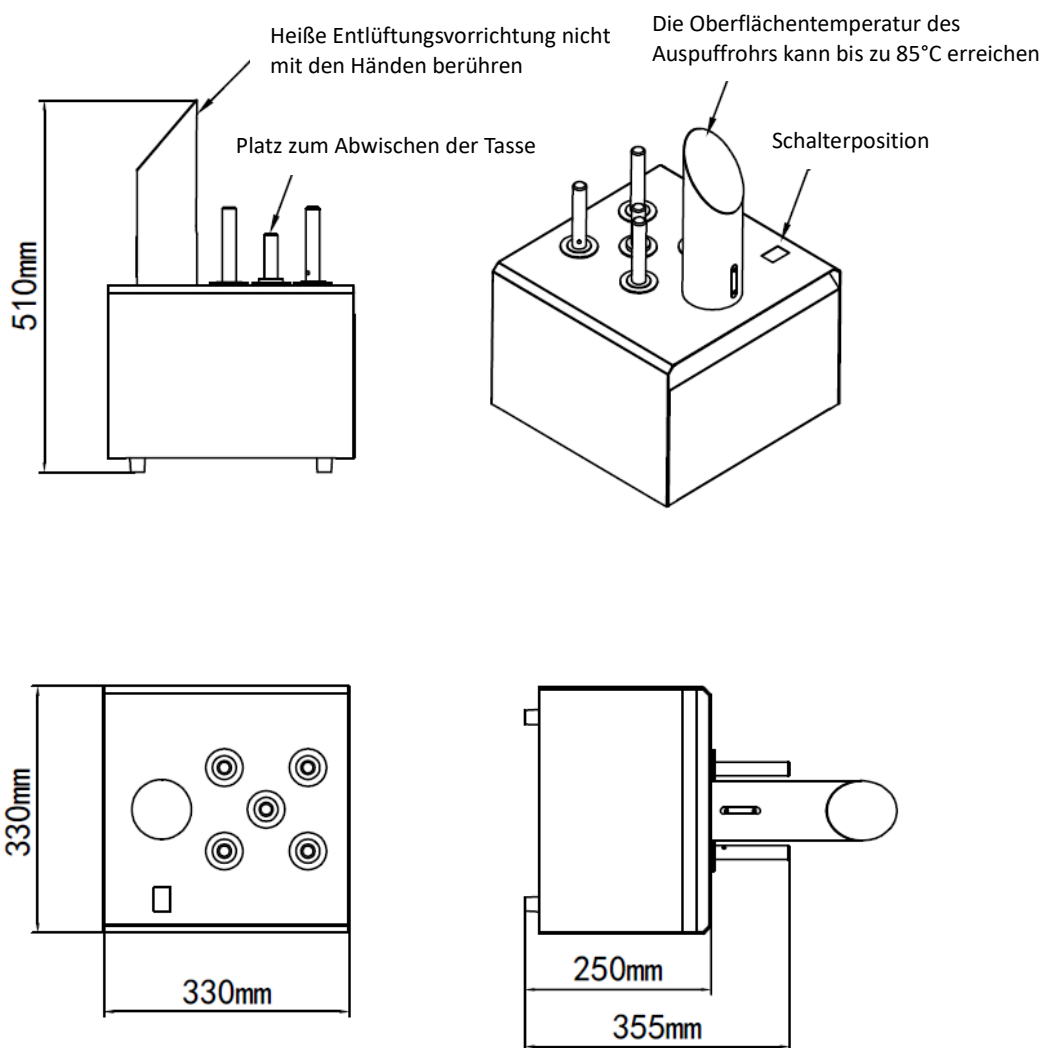
Als het aansluitsnoer beschadigd is, moet het door de fabrikant, hun serviceagent of gelijk gekwalificeerde personen vervangen worden om gevaar te voorkomen.

8. Elektrisch schema



- A: Verzekerings buis B: Hoofdschakelaar
C: Verwarmingsdraad D: Temperatuur schakelaar
E: Centrifugaal ventilator F: Capaciteit
G: Motor

1. Erscheinungsbild Größe



2. Verwendung des Produkts

Dieses Produkt wird "Glaspolierer" genannt. Es kann auf der Oberfläche der Tasse poliert und getrocknet werden. Er trocknet 25 Tassen in einer Minute. Der Ort der Verwendung kann ein Buffet, eine Bar oder Kantine sein.

3. Produktparameter

| Name | Modellnummer | Nettogewicht (kg) | Größe des Produkts (BxTxH) | Größe der Verpackung (BxTxH) | Spannung/Frequenz | Strom | Auspufföffnung |
|--------------|--------------|-------------------|----------------------------|------------------------------|-------------------|-------|----------------|
| Glaspolierer | 7531.0200 | 13,5 | 330x330x510 | 415x415x555 | 220V / 50-60hZ | 1200W | einzel |

4. Montageanforderungen

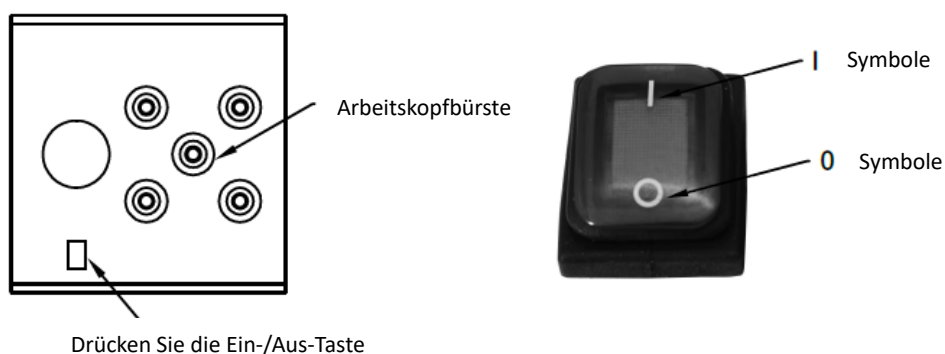
- Muss vor der Verwendung den Spannungsanforderungen des Produkts entsprechen;
- Die Steckdose muss mit einem Erdungskabel ausgestattet sein;
- Dieses Produkt erzeugt Lärm, so weit wie möglich von einer Umgebung entfernt zu installieren, die Ruhe erfordert;
- Das Produkt ist schwer und muss auf einen stabilen Tisch gestellt werden, um den Betrieb zu ermöglichen;
- Die erforderliche Platzierungshöhe beträgt 700 mm, um zu verhindern, dass Kinder sie berühren.

5. Angelegenheiten, die Aufmerksamkeit erfordern

- Wassereinspritzung und Verstopfung sind strengstens verboten, ebenso wie das Berühren des Entlüftungsbereichs;
- Zur Reinigung oder Wartung muss das Gerät ausgeschaltet werden, Es ist strengstens untersagt, das Auspuffrohr zu entfernen;
- Entlüften, wenn die Grenztemperatur erreicht oder verstopft ist, Heizung stoppen, in 1 Minute fortsetzen;
- Wenn die Steckdose nicht geerdet ist, ist es strengstens verboten, Strom zu verwenden;
- Kann nur mit einer einzigen Tasse betrieben werden;
- Wenn nach dem Einschalten niemand mehr arbeitet, schalten Sie bitte die Stromversorgung aus;
- Im Falle einer Unregelmäßigkeit ist es strengstens untersagt, die Maschine zu zerlegen, Das Personal sollte über die Wartung informiert werden.

6. Arbeitsweise

- Stecken Sie das Netzkabel in die entsprechende Steckdose und klicken Sie auf die On / Off-Taste, Die Anzeige ist immer rot;
- Klicken Sie auf das 0-Zeichen, um in den Standby-Modus zu wechseln, der Bürstenkopf dreht sich nicht mehr, Abluftöffnung, um das Ausblasen heißer Luft zu verhindern;
- Klicken Sie auf das Symbol I, um in den Arbeitsmodus zu gelangen, d.h. den Bürstenkopf zu drehen, Abluftöffnung bläst normal heiße Luft;
- Der Bürstenkopf ist in 5 Teile geteilt, die Tasse wird senkrecht gestellt, der Arbeitsbürstenkopf eingesetzt, Zum Polieren und Abtrocknen von Feuchtigkeit;
- Die Tasse wird poliert und für jeweils 6 Sekunden getrocknet, um beste Ergebnisse zu erzielen.



7. Reinigung und Wartung

- Nur nach einem Stromausfall.
Reinigung und Wartung;
- Wasserstrahlreinigung ist streng verboten;
Abnehmbare Bürste zur Reinigung, nicht zu stark schrubben, damit der Faserfaden nicht abfällt;
- Schrubben Sie die Oberfläche mit einem feuchten Handtuch oder Reinigungsflüssigkeit ab.

WARNUNG:

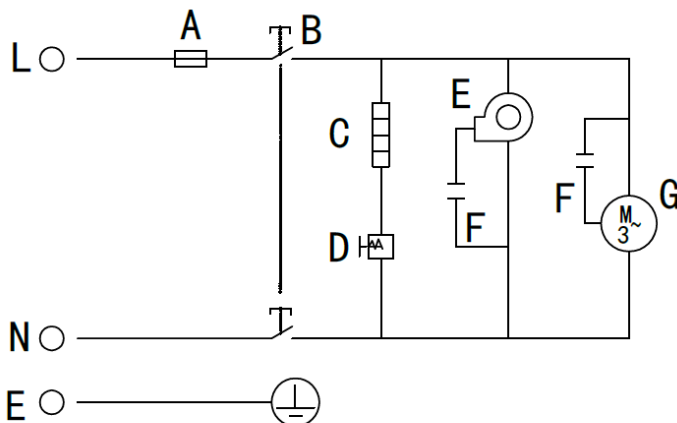
Dieses Gerät kann von Kindern ab 8 Jahren und darüber sowie von Personen mit verringerten physischen, sensorischen oder geistigen Fähigkeiten oder Mangel an Erfahrung und Wissen benutzt werden, wenn sie beaufsichtigt oder bezüglich des sicheren Gebrauchs des Geräts unterwiesen wurden und die daraus resultierenden Gefahren verstehen.

Kinder dürfen nicht mit dem Gerät spielen.

Die Reinigung und Wartung dürfen nicht von Kindern ohne Aufsicht durchgeführt werden.

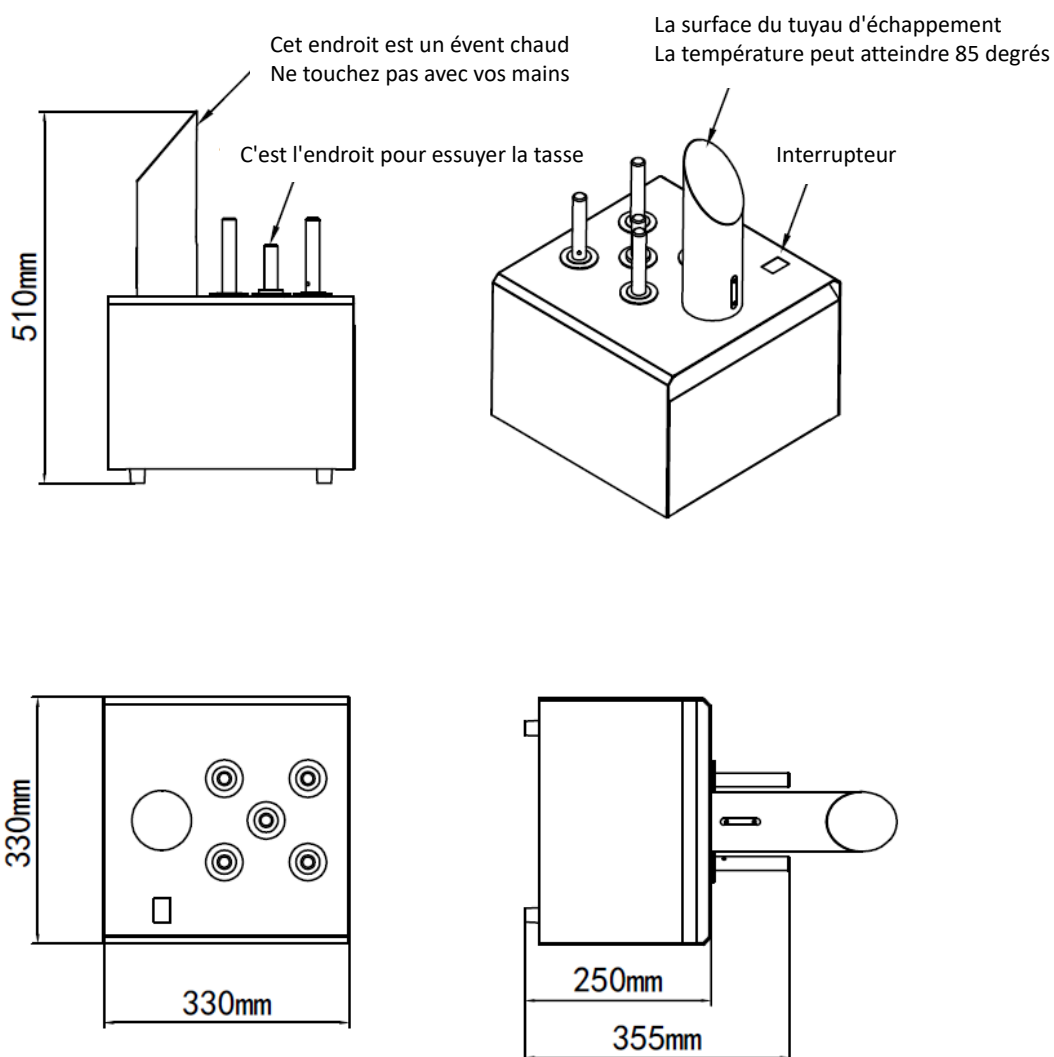
Wenn das Netzkabel beschädigt ist, muss es vom Hersteller, seinem Kundendienst oder einer ähnlich qualifizierten Person ersetzt werden, um Gefährdungen zu vermeiden.

8. Elektrischer Schaltplan



- | | |
|-----------------------|-----------------------|
| A: Sicherungsschlauch | B: Hauptschalter |
| C: Heizdraht | D: Temperaturschalter |
| E: Radialventilator | F: Kapazität |
| G: Motor | |

1. Taille de l'appareil



2. Utilisation du produit

Ce produit est appelé « polisseur de verre ». Il peut être poli et séché sur la surface de la tasse. Il sèche 25 tasses en une minute. Il est utilisé pour les buffets, les bars et les cantines.

3. Paramètres du produit

| Nom | Numéro du modèle | Poids net (kg) | Taille du produit (LxPxH) | Taille de l'emballage (LxPxH) | Tension/fréquence | Puissance | Sortie d'évacuation |
|--------------------|------------------|----------------|---------------------------|-------------------------------|-------------------|-----------|---------------------|
| Polisseur de verre | 7531.0200 | 13,5 | 330x330x510 | 415x415x555 | 220V / 50-60hZ | 1200W | simple |

4. Exigences en matière d'installation

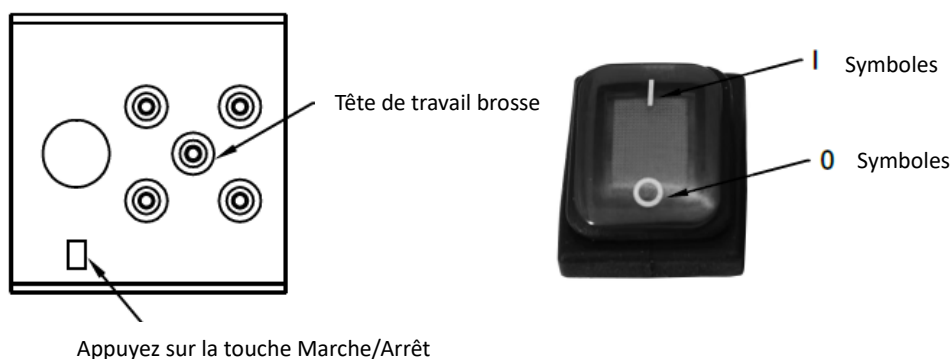
- L'appareil doit être conforme aux exigences de tension du produit avant d'être utilisé ;
- La prise de courant doit être équipée d'un câble de mise à la terre ;
- Ce produit est bruyant, il faut l'éloigner le plus possible de l'environnement et le placer dans un endroit calme ;
- Le produit est lourd et nécessite d'être placé sur une table solide pour fonctionner ;
- La hauteur de placement requise est de 700 mm, afin d'éviter que les enfants ne le touchent.

5. Questions nécessitant une attention particulière

- L'injection d'eau et le blocage sont strictement interdits, Touchez la zone d'aération ;
- La mise hors tension est nécessaire pour le nettoyage ou l'entretien, Il est strictement interdit de retirer le tuyau d'échappement ;
- Les événements, lorsque la température limite est atteinte ou obstruée, Arrêter le chauffage, reprendre dans 1 minute ;
- Lorsqu'il n'y a pas de mise à la terre dans la prise de courant, Il est strictement interdit d'utiliser de l'électricité ;
- Ne peut être utilisé que par une seule tasse ;
- Si personne ne fonctionne après la mise sous tension, veuillez couper l'alimentation électrique ;
- En cas d'anomalie, il est strictement interdit de démonter la machine, Le personnel doit être informé de la maintenance.

6. Mode de fonctionnement

- Branchez le cordon d'alimentation dans la prise appropriée et appuyez sur le bouton marche/arrêt, Le voyant est toujours rouge ;
- Appuyez sur le signe 0 pour entrer en état de veille, la tête de la brosse s'arrête de tourner, L'orifice d'évacuation arrête de souffler de l'air chaud ;
- Appuyez sur le symbole I pour entrer dans l'état de fonctionnement, la tête de la brosse tourne, L'orifice d'évacuation souffle normalement de l'air chaud ;
- La tête de brosse est divisée en 5, le gobelet est placé verticalement, insérez la tête de brosse qui fonctionne, Pour le polissage et le séchage de l'humidité ;
- Le gobelet est poli et séché pendant 6 secondes à la fois pour obtenir les meilleurs résultats.



7. Nettoyage et maintenance

- Seulement après une coupure de courant.
Nettoyage et entretien ;
- Le nettoyage au jet d'eau est strictement interdit ;
- Brosse amovible pour le nettoyage, ne pas frotter fort,
Pour éviter que le fil de fibre ne se détache, frottez la surface avec une serviette humide ou un liquide de nettoyage ;
- Frotter la surface avec une serviette humide ou un liquide de nettoyage.

AVERTISSEMENT :

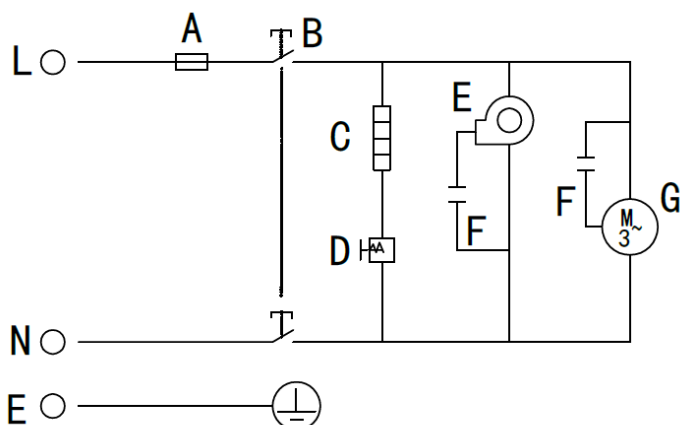
Cet appareil peut être utilisé par des enfants âgés de 8 ans et plus et par des personnes dont les capacités physiques, sensorielles ou mentales sont réduites ou qui manquent d'expérience et de connaissances, à condition qu'ils aient reçu une surveillance ou des instructions concernant l'utilisation de l'appareil en toute sécurité et qu'ils comprennent les risques encourus.

Les enfants ne doivent pas jouer avec l'appareil.

Le nettoyage et l'entretien ne doivent pas être effectués par des enfants sans surveillance.

Si le cordon d'alimentation est endommagé, il doit être remplacé par le fabricant, son agent de service ou des personnes de qualification similaire afin d'éviter tout danger.

8. Schéma électrique



- | | |
|---------------------------|--------------------------------|
| A: Tube d'assurance | B: Interrupteur principal |
| C: Fil chauffant | D: Interrupteur de température |
| E: Ventilateur centrifuge | F: Capacité |
| G: Moteur | |